

Maschinenraum Nachrüstung Nano

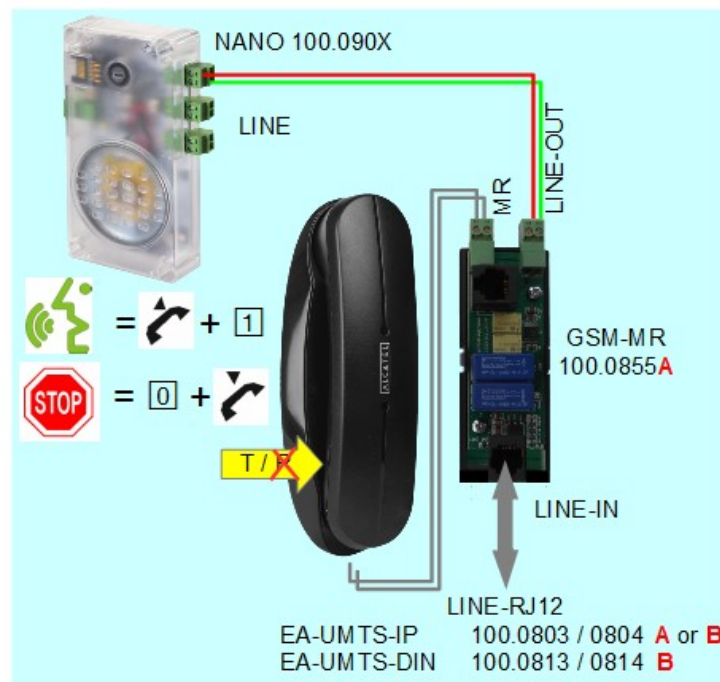
Artikel-Nr.:	100.0855A
Spannungsversorgung:	12 VDC
Gehäuse:	DIN-Schiene 2TE
Abmessungen:	90 x 34 x 45 mm (L x B x H)
Gewicht:	60 g

Installation

Das Modul GSM-MR findet Platz im Gehäuse des GSM Moduls IP oder auf der DIN-Schiene neben der DIN-Version.

1. Sprechstelle Nano statt an LINE des GSM-Moduls an LINE-OUT des GSM-MR Moduls anschliessen
2. Maschinenraumtelefon an die Klemme MR oder an die RJ-Buchse MR_TEL anschliessen
3. GSM-MR Modul mit dem mitgelieferten Kabel (6-Polig !) an das GSM Modul Buchse LINE MR RJ12 anschliessen
4. Der mitgelieferte Aufkleber kann auf dem Telefon aufgeklebt werden als Bedienungshilfe

Verdrahtung



Bedienung

Um mit der Kabine zu Sprechen :



Telefon abheben, Taste 1 drücken

Um des Gespräch zu beenden :



Taste 0 drücken.

Retro-fit Communication local technique Nano

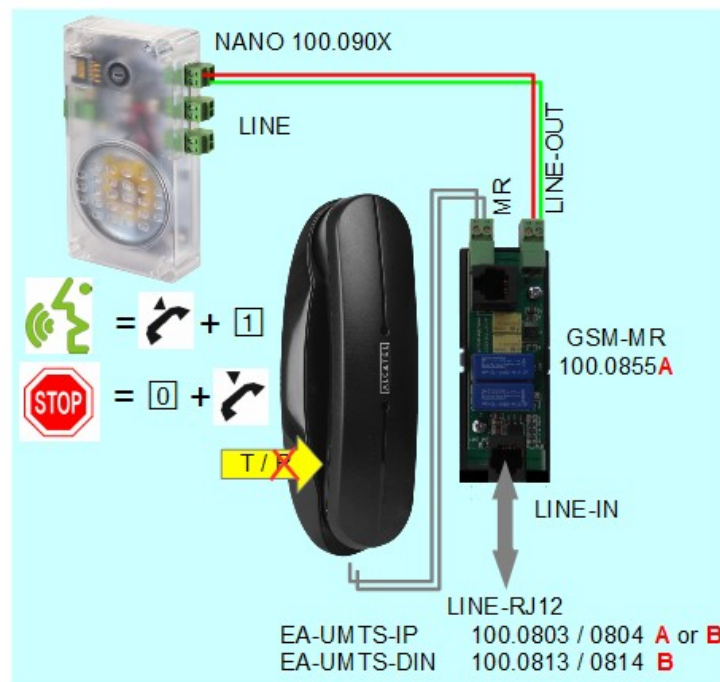
N° d'article: 100.0855
 Alimentation: 12 VCC
 Boîtier: Rail-DIN 2TE
 Dimensions: 90 x 34 x 45 mm (L x L x H)
 Poids: 60 g

Installation

Le module GSM-MR peut être placé dans le boîtier du module GSM IP ou sur un rail DIN à côté de la version DIN.

1. Relier le poste Nano à la sortie LINE-OUT du module GSM-MR au lieu de la sortie LINE du module GSM
2. Connecter le téléphone local technique bornier MR ou à la prise RJ-12 MR_TEL
3. Connecter le module GSM-MR à la prise LINE MR RJ12 du module GSM avec le câble fournit (6- pôles !)
4. L'autocollant fournit peut être collé sur le téléphone local technique comme aide à l'utilisateur

Câblage



Utilisation

Pour parler avec la cabine :



Décrocher le téléphone et taper 1.

Pour terminer la conversation :



Taper la touche 0 avant de raccrocher.