

### Modèles

	Protection d'eau IP54 avec G9924wg	Hautparleur interne	Hautparleur externe ou Boucle auditive	Microphone	Bouton d'urgence intégré Ouvert au repos NO	Connecteur pour bouton d'urgence	Bouton d'urgence télécommandable	DC/DC Alimentation pour EasyAlarm	Voyant jaune connectable	Voyant vert connectable	LEDs intégrées	Satisfait EN 81-70	Entrée pour tension (10..50V) Capteur 3 (IN)	Sortie télécommandable
EA-LMC-EC	-	✓	-	✓	✓	-	-	-	-	-	-	-	-	-
EA-LMK	-	✓	-	✓	-	✓	-	-	-	-	-	-	-	-
EA-LMC70	-	✓	-	✓	-	✓	-	✓	✓	✓	✓	✓	-	-
EA-LMK70C	-	✓ <sup>①</sup>	-	✓	-	✓	✓	✓	✓	✓	✓	✓	✓	✓
EA-LMK70C-WG	✓	✓ <sup>①</sup>	-	✓	-	✓	✓	✓	✓	✓	✓	✓	✓	✓
EA-LMK70T	-	✓	✓ <sup>②</sup>	✓	-	✓	✓	✓	✓	✓	✓	✓	✓	✓
EA-LMK70T-WG	✓	✓	✓ <sup>②</sup>	✓	-	✓	✓	✓	✓	✓	✓	✓	✓	✓

① Avec amplificateur ajustable Si alimenté plus de puissance pour environnements bruyants

② Avec amplificateur ajustable pour la boucle magnétique auditive (loop) ou transducteur voir dernière page.

### Connections

#### Connecteur X7 (potentiel libre)

PIN	Description	Spécification	Fonction
1	VIN(-)	8 .. 35 VCC	Alimentation (p.ex. depuis lumière de secours)
2,3	VIN(+) découplé par diodes	Max. 400 mA (12 V) Max. 220 mA (24 V)	Standby EA-8-DPX, EA-8-DPXN: 70 mA (12 V) / 40 mA (24 V) Standby EA-8-DPXM: 95 mA (12 V) / 55 mA (24 V)
5	Lamp(+)	8 .. 35 VCC	pour Lamp1 et Lamp2
4	Lamp1(-)	Sortie à collecteurs ouverts (- commuté)  max. 300mA /sortie 1100mA en tout (fusible)  Tension de sortie=VIN	Voyant jaune: „Appel activé“
6	Lamp2(-)		Voyant vert „Communication“ => s'allume quand l'appelé appuie <b>DTMF 1</b> .
7	ECTest(-)		Sortie pour bouton d'urgence télécommandable => activité pendant l'appel de routine (ex. Schäfer MT42 remote control) => pour ce branchement il faut ouvrir le contact <b>INT dans le boîtier LMK</b>
8	LMK-OUT(-)		Sortie télécommandable: pour système de gestion technique de bâtiments ou pour voyant "aide arrive"
9	S3 (IN)	10..50V (AC ou CC)	Alarme technique => „Alarme par capteur 3“

#### Connecteur X2 (potentiel-Ⓞ)

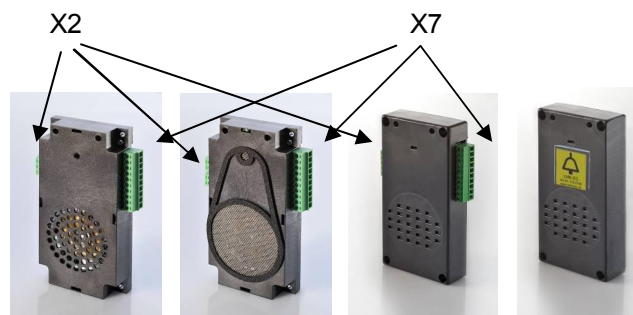
PIN	LMK..	LMC70	Spécification
1	Contact NO	EC	potentiel-Ⓞ
2	Contact C	EC	potentiel-Ⓞ
3	Contact NC	-	potentiel-Ⓞ

Seulement EA-LMK70T

4	Boucle auditive / (loop) ou Hautparleur externe	potentiel-Ⓞ
5		potentiel-Ⓞ

#### Connecteur EXT (potentiel-Ⓞ)

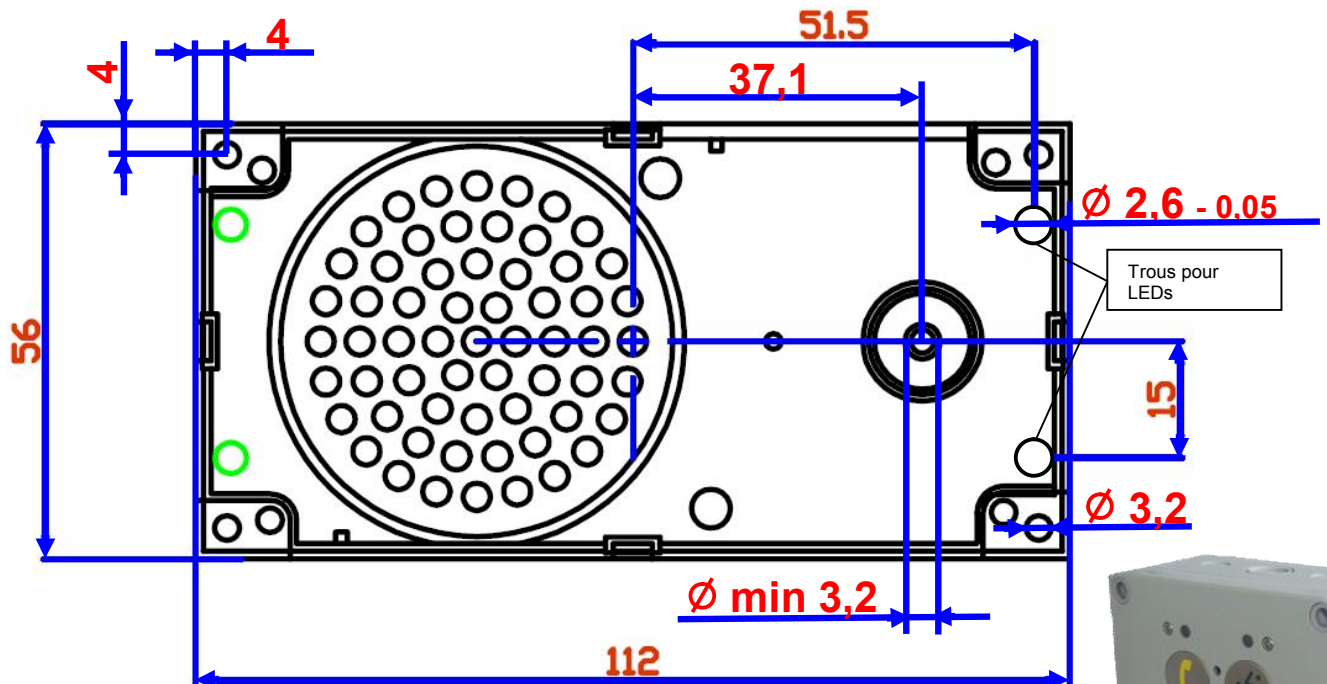
PIN	Description	Spécification
1	LS+	potentiel-Ⓞ
2	OUT	potentiel-Ⓞ
3	Bouton d'urgence	potentiel-Ⓞ
4	+12V	potentiel-Ⓞ
5	Capteur 1	potentiel-Ⓞ
6	GND	potentiel-Ⓞ
7	Capteur 3	potentiel-Ⓞ
8	MIC+	potentiel-Ⓞ



LMK70C 118.0160    LMK70C-WG 118.0161    LMC70 118.0155    LMC-EC 118.0158

LMK70T 118.0165    LMK70T-WG 118.0166WG **interface boucle auditive incl.**   
118.0166    **transducteur incl.**

### Mécanique

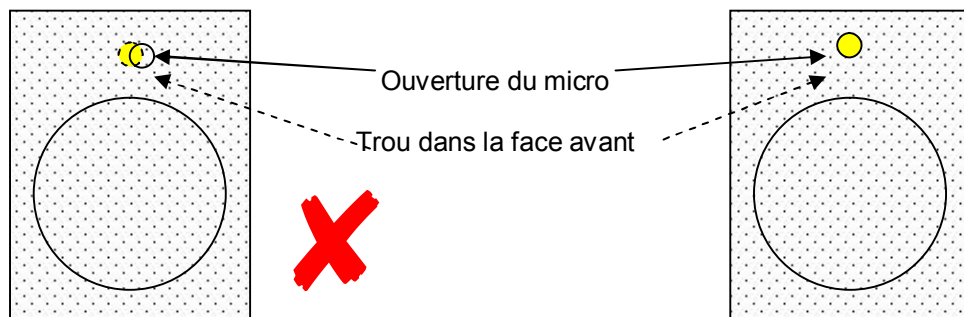


Matériel:	ABS	
Dimension sans connecteur:	LMK, LMK70C, LMK70T	112 x 56 x 21 mm (L x W x H)
	LMK70C-WG, LMK70T-WG	112 x 56 x 22 mm (L x W x H)
	LMC70, LMC-EC	114 x 58 x 21 mm (L x W x H)
Dimension avec connecteur:	LMK, LMK70C, LMK70T	112 x 74 x 21 mm (L x W x H)
	LMK70C-WG, LMK70T-WG	112 x 74 x 22 mm (L x W x H)
	LMC70, LMC-EC	114 x 74 x 21 mm (L x W x H)

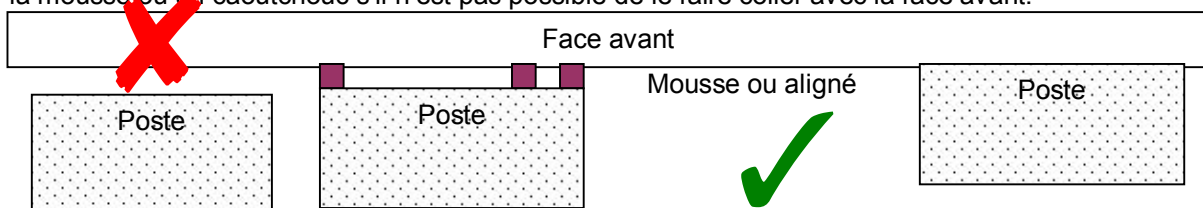
Boitier IP54 pour LMK70C, LMK70T, LMC70 bouton d'urgence RT42 incl.  
 EA-IP-EN70-EC 100.0730 180 x 110 x 64 mm (L x W x H)

### Conseils de montage

- L'haut-parleur et le micro de l'unité ne doivent pas être couverts, sinon la qualité de la communication mains-libre est diminuée (=> Volume réduit/commutation perturbé). Observez que les trous de montage correspondent bien à ceux de l'unité!
- Faites attention que le trou dans la face avant corresponde bien avec l'ouverture du microphone.



- Le poste doit être monté **directement** derrière la face avant. Isolez le haut-parleur du microphone avec de la mousse ou un caoutchouc s'il n'est pas possible de le faire coller avec la face avant.



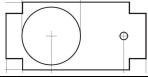
### Quadrillage du tableau

Voici des propositions de l'entreprise Schäfer GmbH avec leur références. Détails sur demande.

Optionnel: les deux voyants intégrés (LED) peuvent être utilisés par des guides de lumières (numéro de commande: PGN 25145). Trous de montage:  $\varnothing=2.6 -0.05\text{mm}$  :

**SNEL Upgrade set** (numéro de commande: 100.0277), contenant:

**Feuille adhésive pour montage EA-LMx**



**Symboles à coller**

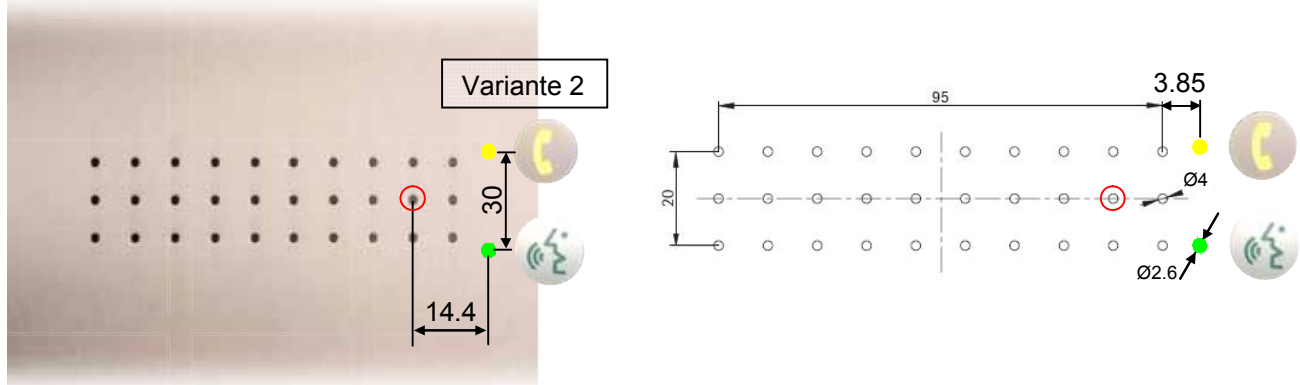


**Guides de lumières PGN25145**



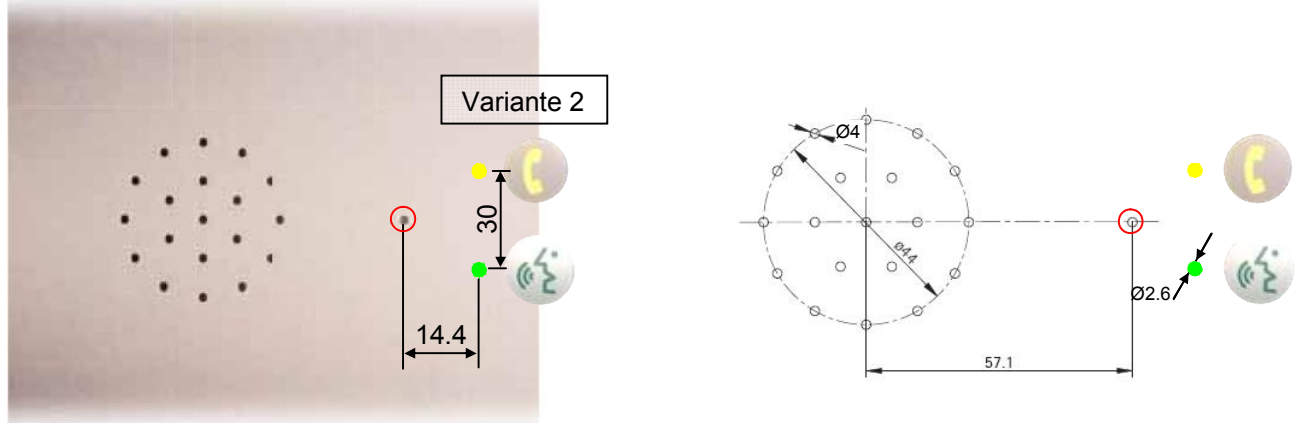
Variante 1: Référence „G9924“

Variante 2: Référence „G9924 LMx70-LED“ avec trous pour guide de lumière et gravure ou symboles à coller



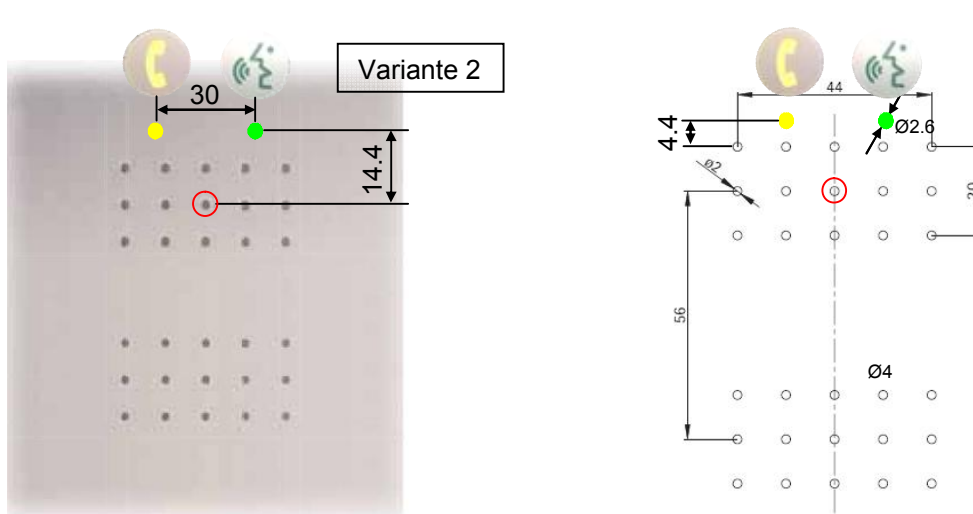
Variante 1: Référence „G9924wg“ Protection IP54 contre l'eau avec option -WG

Variante 2: Référence „G9924wg LMx70-LED“ avec trous pour guide de lumière et gravure ou symb. à coller



Variante 1: Référence „G4824“

Variante 2: Référence „G4824 LMx70-LED“ avec trous pour guide de lumière et gravure ou symboles à coller



## Programmations

L'unité EA-LMK7xA est utilisable de plusieurs manières. Il faut adapter la programmation de l'EasyAlarm aux besoins:

### Activer les voyants (Lamp1/Lamp2) selon EN81-70

Pour l'utilisation des voyants jaune et verts il faut une version des V66.21 (Série-Nr>40'000)

OFF <input type="checkbox"/> ON PROG	* 9 7 1 3 6 9 # #	Valeur	*	Valeur	#	OFF <input type="checkbox"/> ON PROG
---	-------------------	--------	---	--------	---	---

Valeur	Explication
0	Les voyants de la LMK ne sont pas activés
2	Voyant vert activé des que l'appelé accepte l'appel en appuyant <b>DTMF 1</b> (=réglage d'usine)
4	Voyant vert activé des que EasyAlarm a terminé la numérotation

### LMK-OUT(-) Sortie commutable

Pour l'utilisation de la sortie il faut une version des 8.32 (Série-Nr>57'100)

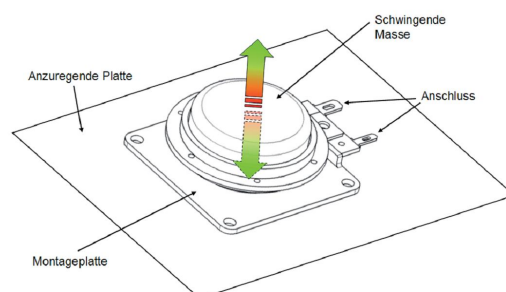
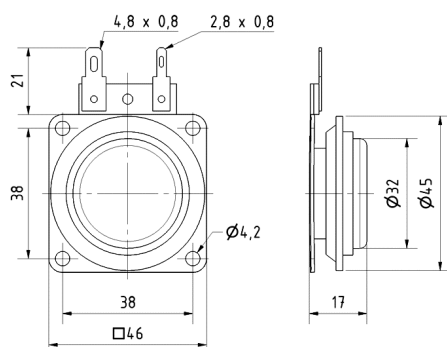
OFF <input type="checkbox"/> ON PROG	* 9 7 1 3 3 7 # #	Valeur	*	Valeur	#	OFF <input type="checkbox"/> ON PROG
---	-------------------	--------	---	--------	---	---

Valeur	Explication
208	<b>Sortie pour voyant „Aide arrive“</b> Sortie activable avec <b>DTMF 6</b> . La sortie reste activée jusqu'à ce que : <ul style="list-style-type: none"> <li>➤ l'état de la porte change</li> <li>➤ si l'appel reste sans quittance (<b>DTMF 8</b>, Timeout, tonalité occupé)</li> <li>➤ si un nouveau appel est déclenché (p.ex. bouton d'urgence appuyé de nouveau)</li> <li>➤ lors d'un appel de routine!</li> <li>➤ par <b>DTMF 4</b> à distance.</li> </ul>
193	<b>„Alarme filtré“ pour connecter un système de gestion de bâtiments (=réglage d'usine)</b> La sortie est activée après le temps de protection contre les abus et reste activée jusqu'à ce que : <ul style="list-style-type: none"> <li>➤ l'état de la porte change.</li> <li>➤ si l'appel reste sans quittance (<b>DTMF 8</b>, Timeout, tonalité occupé)</li> <li>➤ si un nouveau appel est déclenché (p.ex. bouton d'urgence appuyé de nouveau)</li> <li>➤ lors d'un appel de routine!</li> <li>➤ par <b>DTMF 4</b> à distance.</li> </ul>

## Excitateur

Cet excitateur doit être monté sur une surface lisse (verre, bois, plaque métallique), soit par des vis, soit par ruban adhésif. Il peut être utilisé si le design ou l'application le demandent. Il donne une bonne protection contre le vandalisme, et contre l'eau.

Dimension:



Comparé à un haut-parleur conventionnel avec membrane l'efficacité est moindre, et un amplificateur est à prévoir. Celui de la LMK70T, p.ex. => borne X2 entre pin 4 et 5

Set: Article-No: 118.0166

Les connexions doivent être libre de potentiel => la sortie audio n'est pas isolé contre le réseau téléphonique