

Notruf-Nachrüstung für EasyAlarm/Exicall

Bestell-Nummer: 100.0250A

Häufig kommt es bei Notruf-Nachrüstungen (SNEL, ESBA-Richtlinie) von Aufzügen vor, dass die bestehende Notruftaste nur einen Schliesser-Kontakt aufweist, welcher direkt die Alarm-Hupe betätigt.

Das EasyAlarm benötigt jedoch einen isolierten Alarmkontakt. Falls es nicht möglich ist, die bestehende Notruftaste durch eine Version mit einem isolierten Parallel-Alarmkontakt zu tauschen, kann der Notruf-Tasten-Adapter (EA-NT-IN) eingesetzt werden:



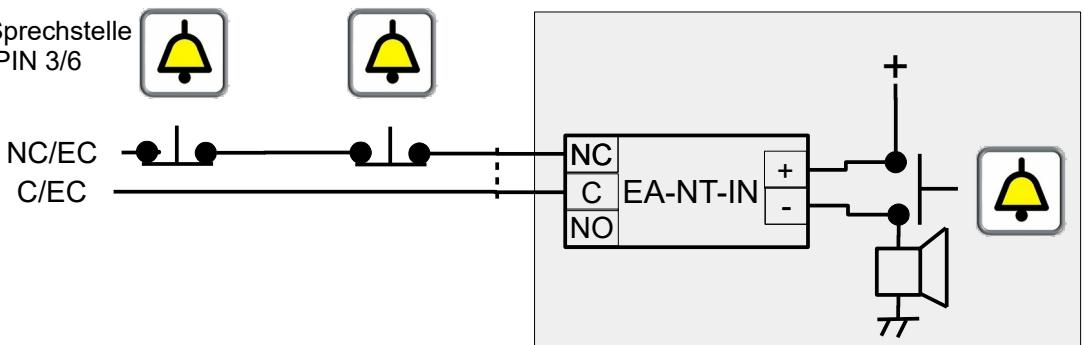
RJ45-Kabel
2-polig / max. 3 m
Art-Nr: 118.0140

PIN	Funktion	Farbe	Spezifikation
3	Notrufkontakt (EC)	schwarz	Auf Ⓢ-Potential, Isolation einhalten
6	GND	gelb	Auf Ⓢ-Potential, Isolation einhalten

Verkabelung bei Öffner-Kontakten: Öffner (NC)

Vorsicht: Bei Ausfall der Hupenversorgung ⚠ Notruf

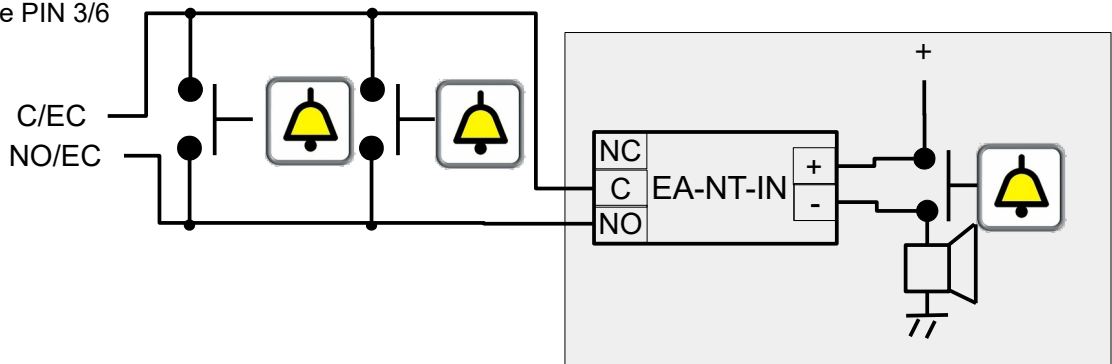
an X2 der Neben-Sprechstelle oder EXT-Buchse PIN 3/6



Falls Dauerton, beiliegenden Widerstand parallel zur Hupe schalten

Verkabelung bei Schliesser-Kontakten: Schliesser (NO)

an X2 der Neben-Sprechstelle oder EXT-Buchse PIN 3/6



EasyAlarm/EA-Mini muss an den Notruf-Tasten-Kontakttyp (Öffner / Schliesser) angepasst werden. Ab Werk wird es für Öffner ausgeliefert. Konfiguration Notruf-Taste ⚠ EasyAlarm Anleitung Kapitel 9.12

Spezifikation EA-NT-IN

Verwendbar für Notstromgerät (NSG) vom Typ: 6 V/12 V/24 V
 Abmessungen: 69 x 14 x 11 mm (L x B x H)
 Kontakt: max. 350 V/0.12 A max. 30 Ohm
 Eingang: 4.8 bis 35 VDC
 Stromaufnahme: begrenzt auf 10 mA
 Isolation: 1.5 kV

Wichtig: Betrieb mit EXICALL EN70 (SNr<5000) nur 100.0250A mit Schliesser-Ausgang über NO und C nutzen!

Rétro fit bouton d'appel pour EasyAlarm/Exicall

N° de commande : 100.0250A

Souvent quand on veut équiper un ascenseur d'un EasyAlarm (SNEL, ESBA) il se trouve que le bouton d'appel n'as qu'un contact ouvert au repos qui actionne directement la sonnerie.

EasyAlarm nécessite un contact isolé. S'il est impossible de remplacer le bouton par un bouton avec in cuntact séparé EA-NT-IN peut être utilisé afin de garantir l'isolation.:



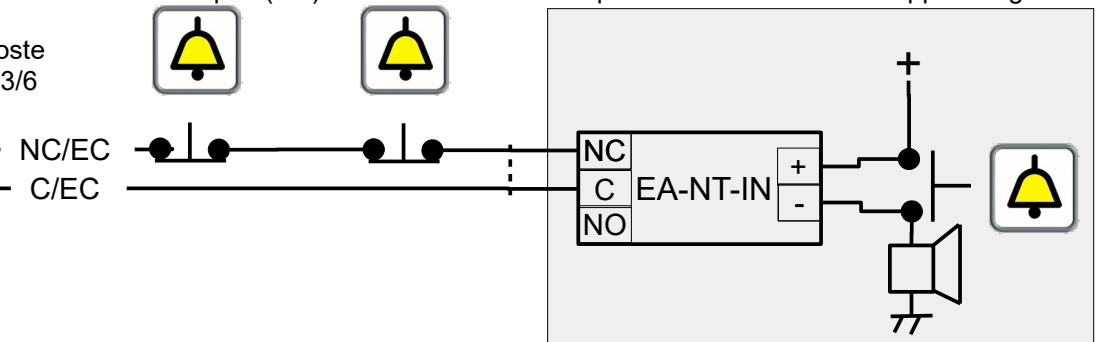
Câble RJ45
2-pôles / max. 3
m
Art. No. 118 0110

PIN	Fonction	Couleur	Spécification
3	Contact (EC)	noir	Sur potentiel Ⓢ, respecter l'isolation
6	GND	jaune	Sur potentiel Ⓢ, respecter l'isolation

Câblage avec contacts fermés au repos (NC)

Attn.: en cas de coupure de l'alimentation ☞ Appel d'urgence

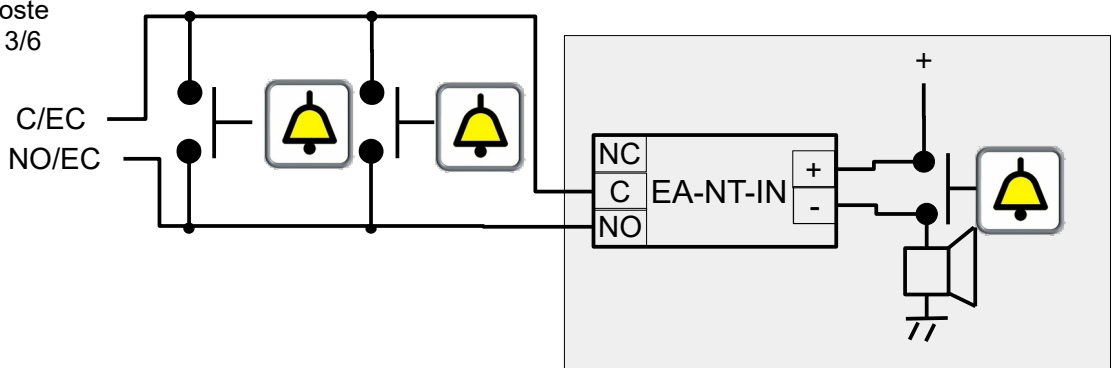
à X2 du second poste
ou prise EXT PIN 3/6



Câblage avec contacts de travail: ouvert au repos (NO)

Si elle sonne en permanence, branchez la résistance livrée en parrelèle avec la sonnerie.

à X2 du second poste
ou prise EXT PIN 3/6



Ajuster EasyAlarm/EA-Mini au type de contact (ouvert au repos/fermé au repos). Livraison: ouvert au repos, configuration du type de contact ☞ Mode d'emploi ☞ EasyAlarm sectionl 9.12

Spécification EA-NT-IN

Utilisable avec alimentations sans interruption (ASI) avec 6 V/12 V/24 V

Dimensions : 69 x 14 x 11 mm (L x B x H)

Entrée : 4.8 à 35VCC

Consommation : Limité sur 10 mA

Contact : max. 350 V/0.12 A max. 30 Ohm

Isolation : 1.5 kV

Important: avec EXICALL EN70 (SNr<5000) utiliser le contact ouvert au repos (NO et C)!