

Leitronic Mini-Router

Internetverbindung mit Leitronic LTE / 4G Geräten

Effizient mit nur einer SIM-Karte

Mini Router inkl. Kabel

Art.: 100.0842



Der Mini Router wird vorkonfiguriert und inklusive der benötigten Kabel ausgeliefert um eine einfache Handhabung und Internetverbindung zu gewährleisten.

Inhaltsverzeichnis

Leitronic Mini-Router.....	1
1 Vorbereitung.....	2
2 Anschluss und Verkabelung.....	2
2.1 Stromversorgung L458 anschliessen.....	2
2.2 USB-Schnittstelle für Tethering anschliessen.....	2
2.3 Netzwerk anschliessen.....	2
2.4 LED-Anzeigen Mini Router.....	3
3 Konfiguration Mini Router.....	3
3.1 Zugangsdaten.....	3
3.2 Internet.....	4
3.3 Wi-Fi.....	4

1 Vorbereitung

Der Mini Router Art. Nr. 100.0842 wird vorkonfiguriert ausgeliefert und ist nach der in Skizze 1 oder 2 beschriebenen Verkabelung sofort betriebsbereit und stellt eine Internetverbindung per Tethering her. Voraussetzung ist, dass die SIM-Karte in dem eingesetzten Gerät EA-LTE-DIN NANO / GATW internetfähig ist. bzw. für Daten freigeschaltet ist und ein entsprechendes Datenvolumen für Ihren Einsatzzweck gewährleistet ist.

2 Anschluss und Verkabelung

2.1 Stromversorgung L458 anschliessen

Schliessen Sie den L458 USB 5V Adapter ❶ an den Power-Anschluss des Mini Routers ❷ an und verbinden Sie mit dem weissen Kabel ❸ den Adapter mit dem LINE RJ12 Anschluss des EA-LTE Geräts. Die LED-Anzeige des L458 USB 5V Adpaters leuchtet grün.

2.2 USB-Schnittstelle für Tethering anschliessen

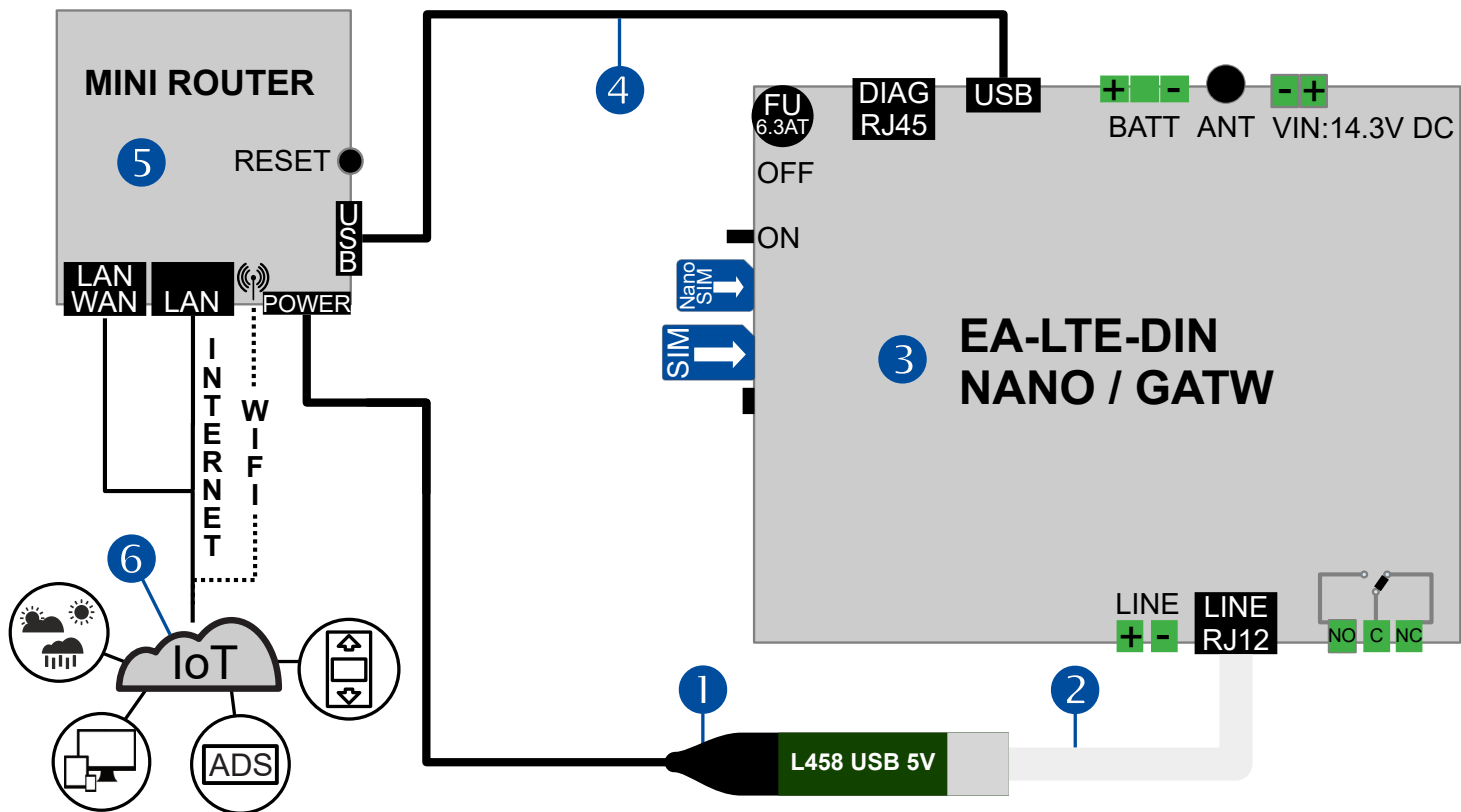
Verbinden Sie den Mini Router ❸ per USB-Mini-Kabel ❹ mit dem EA-LTE-Gerät ❸ (USB).

2.3 Netzwerk anschliessen

Schliessen Sie ein internetfähiges Gerät ❺ mit einem Netzkabel an den LAN-Port des Mini-Routers ❸ an. Alternativ kann eine WIFI-Verbindung hergestellt werden. Dazu muss vorher im MINI Router WIFI aktiviert werden. Die Erstkonfiguration muss daher immer über die Verbindung mit einem Netzkabel an dem LAN-Anschluss des Mini-Routers erfolgen.

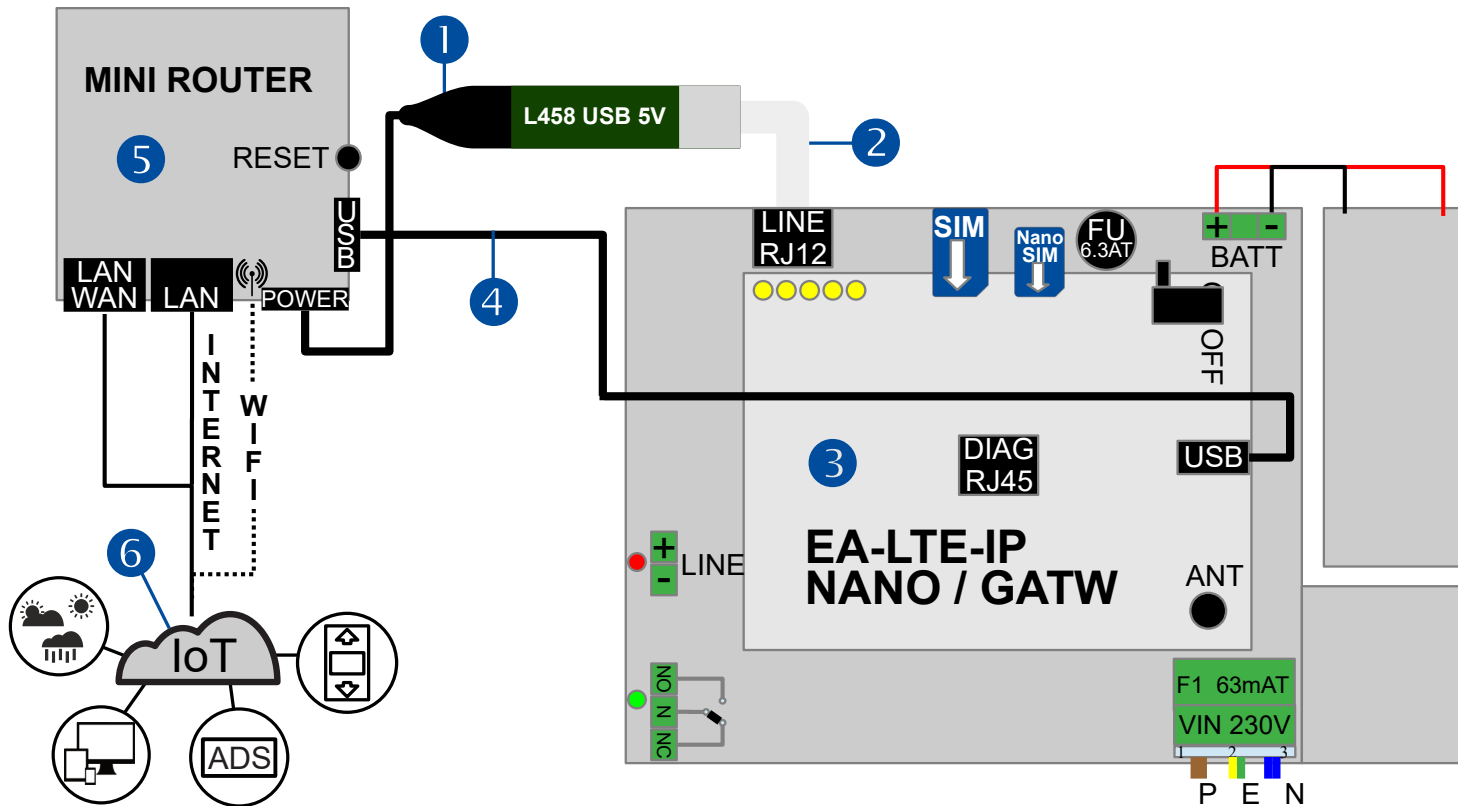
Gerät: EA-LTE-DIN / NANO und GATEWAY

Skizze 1

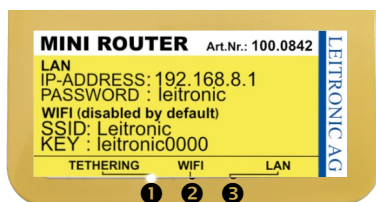


Gerät: EA-LTE-IP / NANO und GATEWAY

Skizze 2



2.4 LED-Anzeigen Mini Router



- ❶ LED leuchtet beim booten des Geräts und bestehender USB-Verbindung zum LTE-Gerät.
- ❷ Leuchtet bei aktiviertem Wi-Fi
- ❸ Blinkt bei bestehender LAN-Verbindung

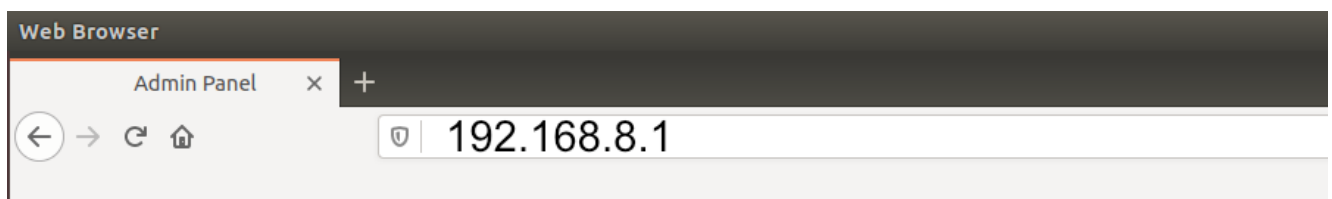
3 Konfiguration Mini Router

3.1 Zugangsdaten

Der Mini Router wird im vorkonfiguriertem Zustand ausgeliefert. Die Konfigurationsseite könne Sie in Ihrem Browser so aufrufen:

Adresse: <http://192.168.8.1>

Passwort: leitronic



3.2 Internet

Im Auslieferungszustand und der Voraussetzung, dass die SIM-Karte in dem eingesetzten Gerät EA-LTE-DIN NANO / GATW internetfähig ist, verbindet sich der Mini-Router automatisch per Tethering mit dem Internet. Sie können die Verbindung unter dem Menüpunkt INTERNET aktivieren und deaktivieren. Unter Tethering muss als Gerät bzw. Device "usb0" ausgewählt sein.

3.3 Wi-Fi

Das Funknetzwerk ist im Auslieferungszustand ausgeschaltet. Sie können es unter dem Menüpunkt WIRELESS aktivieren. Wir empfehlen den Wi-Fi-Namen und den Wi-Fi Key zu ändern.

Wi-Fi Standardzugangsdaten → Wi-Fi Name (SSID): **Leitronic** | Wi-Fi Key: **leitronic0000**