

## Leitronic Mini-Router

Accès internet avec des appareils Leitronic LTE / 4G

Efficace avec une seule carte SIM.

### Mini Router cables inclus.

Art.: 100.0842



Le Mini Router est livré pré-configuré et avec les câbles nécessaires pour simplifier la mise en route et l'utilisation de la connexion internet.

## Contenu

Leitronic Mini-Router.....	1
1 Préparatif.....	2
2 Connectique et branchement.....	2
2.1 Connecter l'alimentation L458.....	2
2.2 Connecter le câble USB pour le tethering.....	2
2.3 Connecter le réseau.....	2
2.4 Afficheur LED du Mini Router.....	3
3 Configuration Mini Router.....	3
3.1 Accès.....	3
3.2 Internet.....	4
3.3 Wi-Fi.....	4

## 1 Préparation

Le Mini Router Art. Nr. 100.0842 est livré pré-programmé et est utilisable directement après branchement selon fig.1 ou 2. Il met à disposition une connexion internet par tethering.

Il est nécessaire que la carte SIM dans l'appareil EA-LTE-DIN NANO / GATW soit capable de fournir internet et que le volume des données soit suffisant pour l'utilisation prévue.

## 2 Connectique et branchement

### 2.1 Connecter l'alimentation L458

Connectez l'adaptateur USB 5V L458 ❶ au connecteur power du mini-router et utilisez le câble blanc ❷ pour connecter l'adaptateur au connecteur LINE RJ12 de l'appareil EA-LTE.

Le voyant lumineux de l'adaptateur L458 USB 5V s'allume vert.

### 2.2 Connecter le câble USB pour le tethering

Connectez le Mini Router ❸ via le câble Mini-USB ❹ avec l'appareil EA-LTE ❸ (USB).

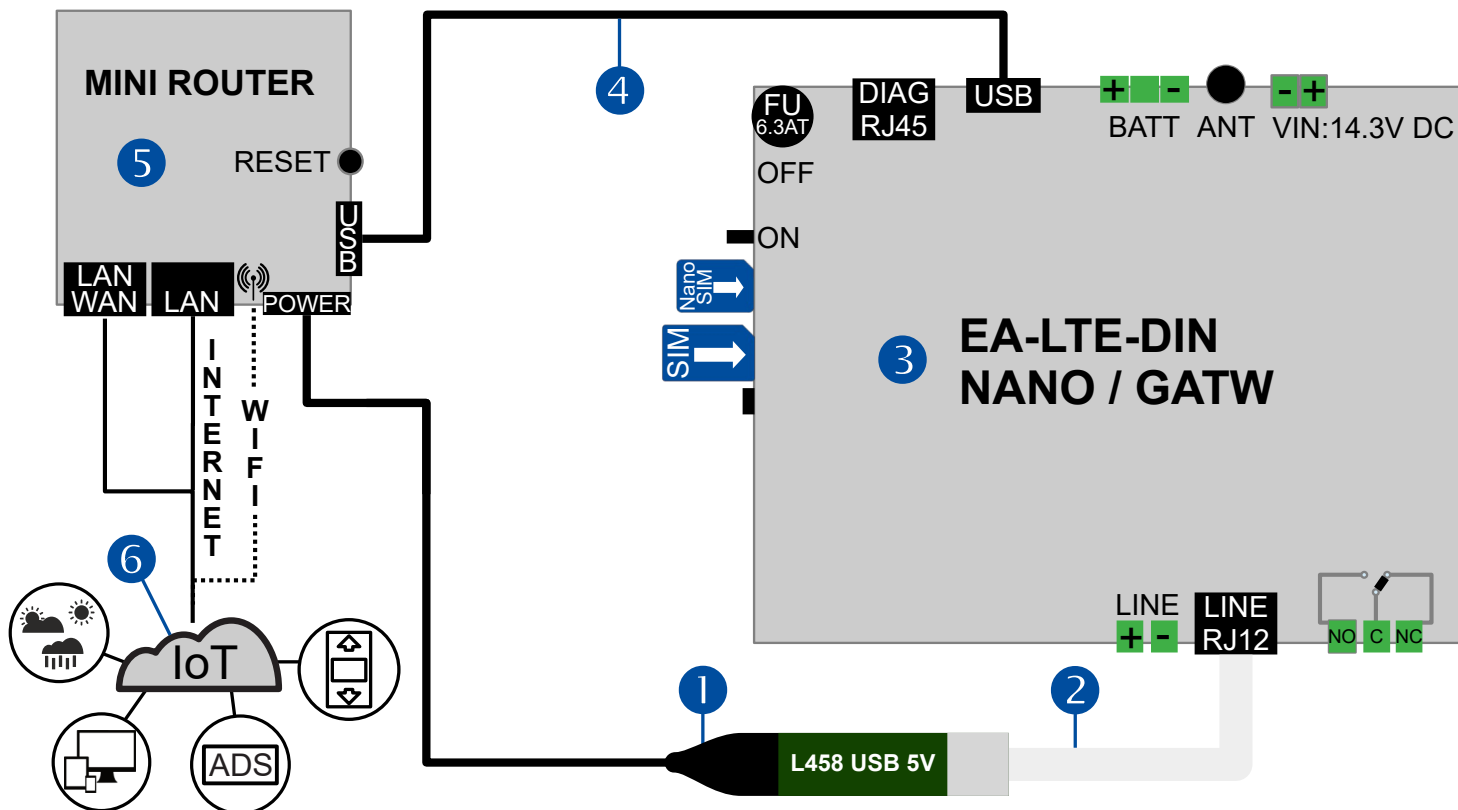
### 2.3 Connecter le réseau

Connectez un périphérique capable d'accéder à Internet ❺ au port LAN du mini-router ❸ à l'aide d'un câble réseau.

Il est également possible d'établir une connexion WIFI. Pour cela, le WIFI doit être activé au préalable dans le MINI Router. La configuration initiale doit donc toujours être effectuée via la connexion avec un câble réseau au port LAN du Mini Router.

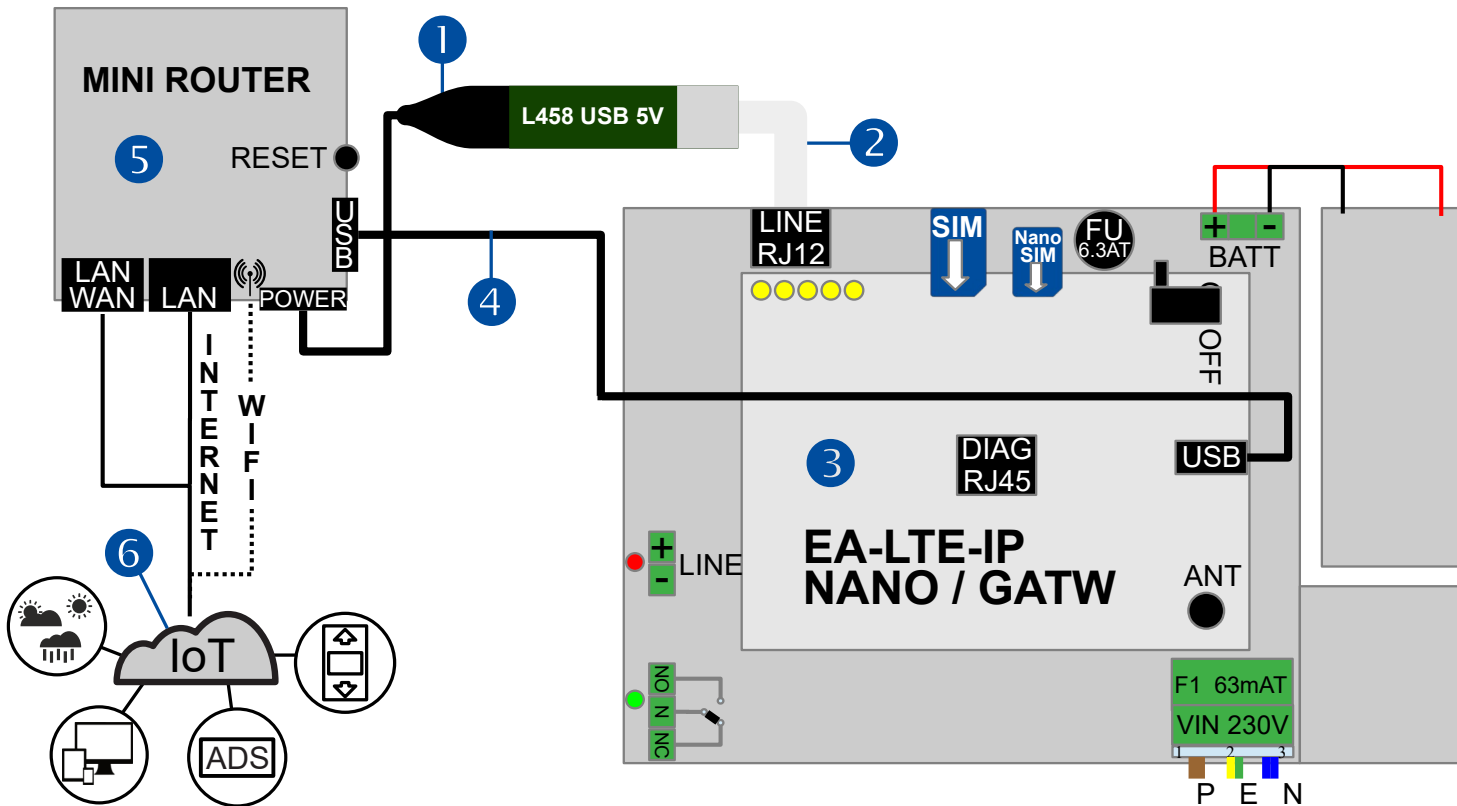
## Appareil: EA-LTE-DIN / NANO et GATEWAY

Fig.1

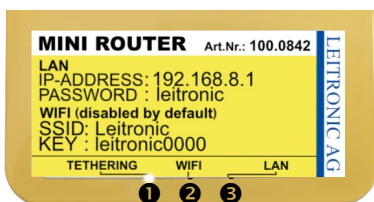


## Appareil: EA-LTE-IP / NANO et GATEWAY

Fig 2



### 2.4 Afficheur LED du Mini Router



- 1 La LED s'allume lorsque l'appareil démarre et qu'il existe une connexion USB avec l'appareil LTE.
- 2 S'allume si le Wi-Fi est activé
- 3 Clignote lorsque la connexion LAN est établie

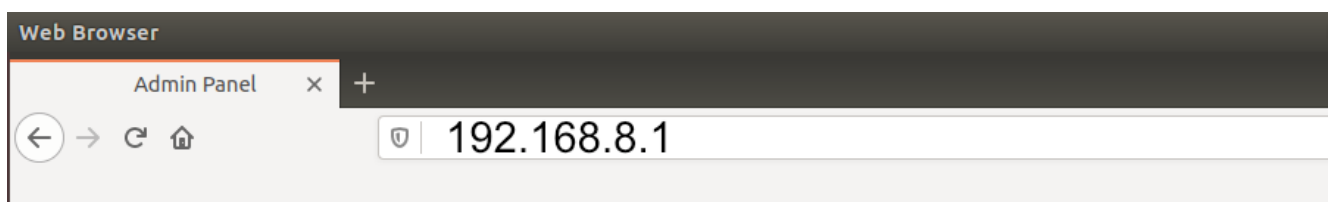
## 3 Configuration Mini Router

### 3.1 Accès

Le Mini Router est livré dans un état pré-configuré. Vous pouvez ouvrir la page de configuration dans votre navigateur :

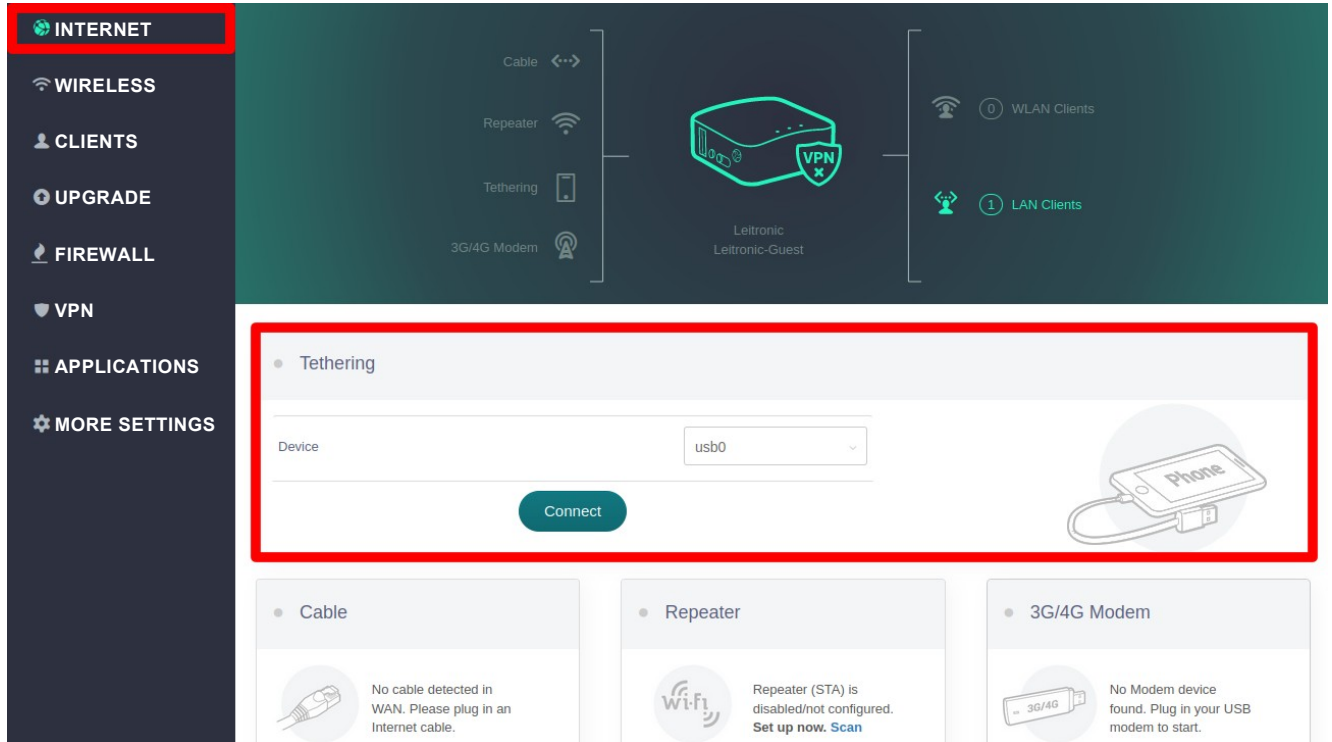
Adresse: <http://192.168.8.1>

Mot de passe: leitronic



### 3.2 Internet

À l'état de livraison et à condition que la carte SIM de l'appareil EA-LTE-DIN NANO / GATW utilisé soit compatible avec Internet, le mini-routeur se connecte automatiquement à Internet via Tethering. Vous pouvez activer et désactiver la connexion sous l'option de menu INTERNET. Sous Tethering, Device "usb0" doit être sélectionné comme périphérique.



### 3.3 Wi-Fi

Le réseau sans fil est désactivé à la sortie de l'usine. Vous pouvez l'activer dans l'option WIRELESS dans le menu. Nous vous recommandons de modifier le nom Wi-Fi et la clé Wi-Fi. Données d'accès par défaut au Wi-Fi → Nom Wi-Fi (SSID): **Leitronic** | Clé Wi-Fi: **leitronic0000**

