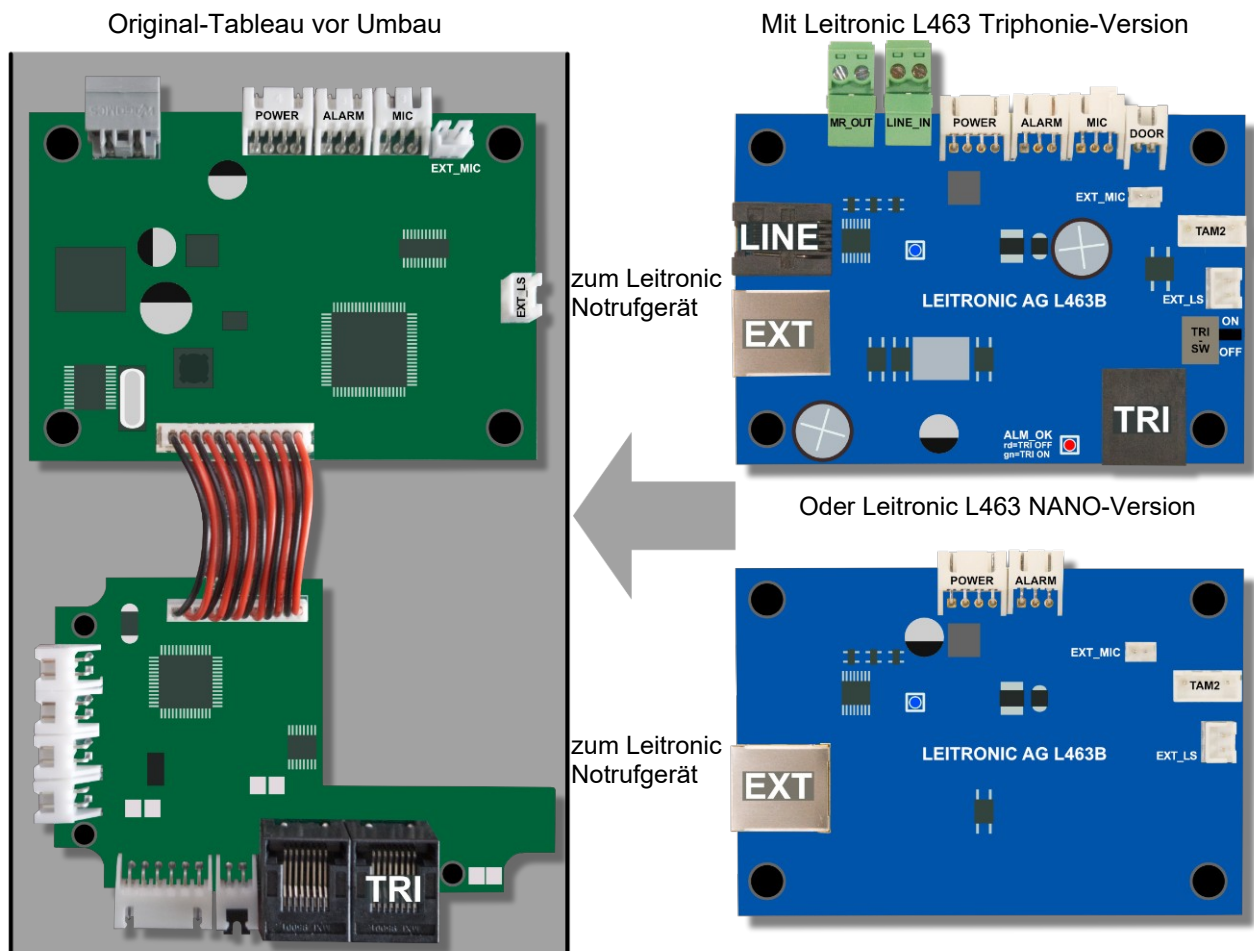


Adapterplatine Leitronic Notruf zu Schindler ETMA/TAM2

Die Leitronic Adapter Platinen 118.0171 und 118.0172 ermöglichen den schnellen und einfachen Umbau aktueller Schindler Tableaus mit integriertem Notrufsystem ETMA auf alle Leitronic Notrufsysteme: EasyAlarm, Exicall, Nano und Mini.

118.0171 EA-LMK-ETMA-NANO: günstige Basisversion L463 für Nano ohne Anschluss für Triphonie

118.0172 EA-LMK-ETMA-TRI: Vollversion mit Speisung für alle Leitronic Notrufgeräte und Anschluss für Triphonie



Wenn die Triphonie-Einheit angeschlossen werden soll, muss der Schiebeschalter TRI-SWI in die Position ON geschaltet werden. Die LED ALM_OK leuchtet dann grün, und geht aus, wenn der Alarmtaster an der Sprechstelle gedrückt wird. Wenn keine Sprechstelle angeschlossen werden soll, muss der Schiebeschalter TRI-SWI auf Position OFF gestellt werden. Die LED ALM_OK leuchtet dann rot.

Technische Daten

Anschlüsse	LINE_IN,MR_out: Steck/Schraubklemme (2-polig, Polarität beliebig)
	EXT: Anschluss für Leitronic Notrufgeräte(Nano, Mini, EasyAlarm, Exicall)
	POWER: kompatibel zu ETMA
	ALARM: Eingang Notrufkontakt (muss potentialfrei sein)
	MIC: Für weiteres Mikrophon (der Jumper muss gesteckt sein, damit das an EXT_MIC angeschlossenen Mikrophon aktiv ist)
	DOOR: Eingang Türsignal für Alarmfilterung / Missbrauchsunterdrückung
	EXT_MIC: Anschluss für Mic im Tableau
	EXT_LS: Anschluss für Lautsprecher im Tableau
	TAM2: Anschluss Mic/LS kompatibel zu TAM2
	TRI: Anschluss für Schindler Triphonie Sprechstelle mit Notruftaste

Abmessungen: 93 x 64 x 20 mm (L x B x H)

Gewicht: 118.0171: 28g

118.0172: 45g

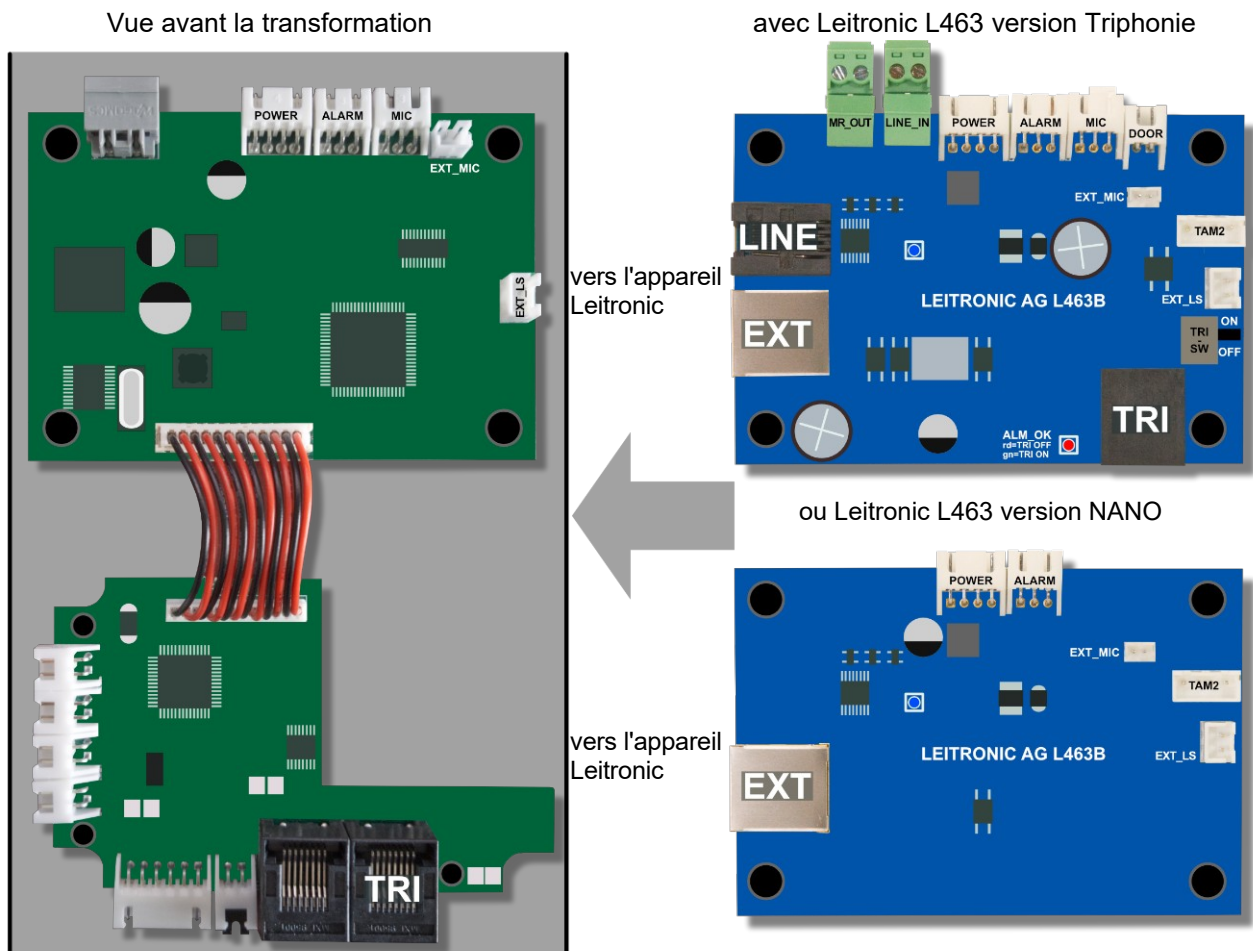
Stromversorgung: 11-28V DC I_{max}: 400mA (bei 12V), max 220mA (bei 24V)

Carte adaptateur Leitronic / Schindler ETMA/TAM2

Les cartes d'adaptation Leitronic 118.0171 et 118.0172 permettent de convertir rapidement et facilement les panneaux Schindler actuels avec système d'appel d'urgence intégré ETMA à tous les systèmes d'appel d'urgence Leitronic : EasyAlarm, Exicall, Nano et Mini.

118.0171 LMK-ETMA-NANO: version de base à bas prix L463 pour Nano sans triphonie

118.0172 LMK-ETMA-TRI: version complète avec alimentation pour tous les appareils Leitronic et connecteur pour triphonie.



Si l'unité de triphonie sera connectée, l'interrupteur TRI-SWI doit être mis sur la position ON. La LED ALM_OK s'allume vert et s'éteint lorsque l'on appuie sur le bouton d'alarme de l'unité de triphonie. Pour l'utilisation sans poste de triphonie, le commutateur TRI-SWI doit être mis sur OFF. La LED ALM_OK s'allume rouge.

Données techniques

Connecteurs	LINE_IN,MR_out: Borniers (2-pôles, Polarité indifférente)
	EXT: pour les systèmes d'appel d'urgence Leitronic (Nano, Mini, EasyAlarm, Exicall)
	POWER: compatible avec ETMA
	ALARM: Entrée contact d'appel (doit être libre de potentiel)
	MIC: pour un microphone externe (le cavalier doit être installé pour que le micro branché à EXT_MIC soit actif).
	DOOR: Entrée Singal de porte pour le filtrage / Anti-abus
	EXT_MIC: Connexion pour Mic dans le tableau
	TAM2: Connexion Mic/Hautparleur compatible TAM2
	EXT_LS: Connexion pour haut-parleurs dans le panneau
	TRI: pour poste triphonique Schindler avec bouton d'appel d'urgence

Dimensions: 93 x 64 x 20 mm (L x l x H)

Poids: 118.0171 : 28g

118.0172 : 45g

Alimentation: 11-28V CC I_{max}: 400mA (en 12V), max 220mA (en 24V)