

### Neben-Sprechstelle EA-LMC70

#### Modifikationen per 3.Q/2012

Ab Serie-Nummer: 23'001  
Artikel-Nr: 118.0155

#### Zwei entkoppelte Speisungseingänge VIN+

Über die integrierten Dioden lassen sich zwei unabhängige Speisungen anschliessen z.B. +24V (ungepuffert) und +12V (Notstrom-gepuffert)

#### Möglichkeit der Parallelschaltung bei grossen Kabinen

Es können mehrere Neben-Sprechstellen parallel an ein EasyAlarm bzw. Exicall EN70(MR) angeschlossen werden.

Zubehör



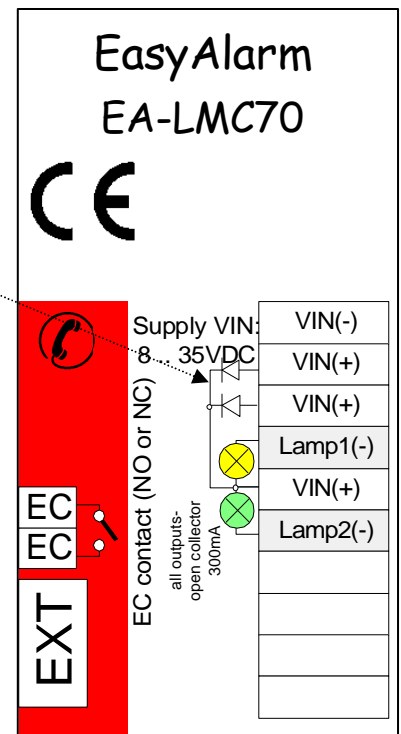
Doppelstecker 202-8C 1:1



Vierfachstecker 204-8C 1:1

Hinweise:

- Sternförmige Verdrahtung ab Wählgerät
- Kabel so kurz wie notwendig
- Kabel möglichst frei von parallelen Störkabeln verlegen



Typenschild

#### Notspeisung der internen LED-Anzeigen via EasyAlarm

Wenn die externe Speisung an VIN ausfällt, werden die internen LED's über die 9V-Batterie des EasyAlarm (ab Serie-Nummer 93'000) notversorgt!

### Neben-Sprechstelle EA-LMK70C

#### Modifikationen per 3.Q/2012

Ab Serie-Nummer: 18'001  
Artikel-Nr: 118.0160

#### Zwei entkoppelte Speisungseingänge VIN+

Über die integrierten Dioden lassen sich zwei unabhängige Speisungen anschliessen z.B. +24V (ungepuffert) und +12V (Notstrom-gepuffert)

#### Möglichkeit der Parallelschaltung bei grossen Kabinen

Es können mehrere Neben-Sprechstellen parallel an ein EasyAlarm bzw. Exicall EN70(MR) angeschlossen werden.

Zubehör



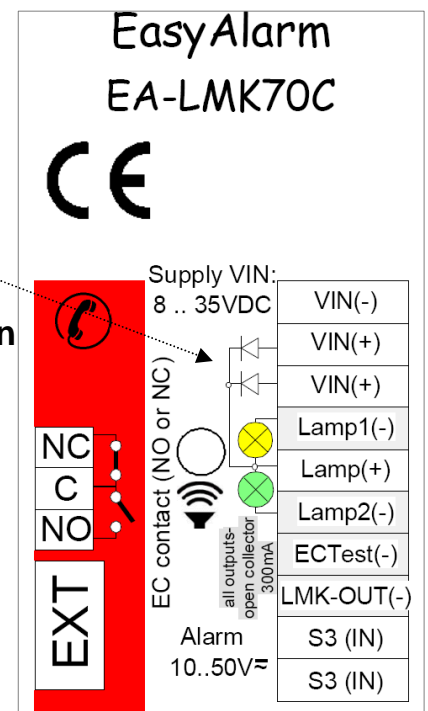
Doppelstecker 202-8C 1:1



Vierfachstecker 204-8C 1:1

Hinweise:

- Sternförmige Verdrahtung ab Wählgerät
- Kabel so kurz wie notwendig
- Kabel möglichst frei von parallelen Störkabeln verlegen



Typenschild

#### Notspeisung der internen LED-Anzeigen via EasyAlarm

Wenn die externe Speisung an VIN ausfällt, werden die internen LED's über die 9V-Batterie des EasyAlarm (ab Serie-Nummer 93'000) notversorgt!

### Neben-Sprechstelle EA-LMK70T

Neu per 3.Q/2012

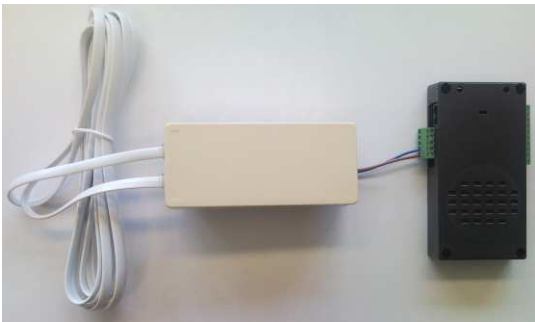
Ab Serie-Nummer: 1001  
Artikel-Nr: 118.0165

wie EA-LMK70C, jedoch

- der interne Lautsprecher ist unverstärkt
- der integrierte Audio-Verstärker dient zum Anschluss ..

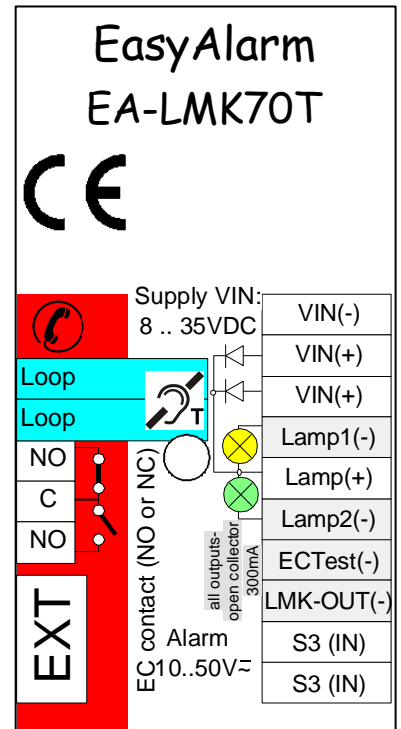
A) einer externen Hörgeräteschlaufe

- ☞ Die Lautstärke ist regulierbar über das Potentiometer



Hinweise:

- Die Hörgeräte-Schlaufe ist hinter nicht magnetischen Frontplatten/Panels zu montieren => INOX, Chromstahl, Aluminium, Holz
- Oder in Form einer Schlaufe um den Kabine
- Prüfgeräte für die Installation bzw. Abnahme erhältlich



Typenschild

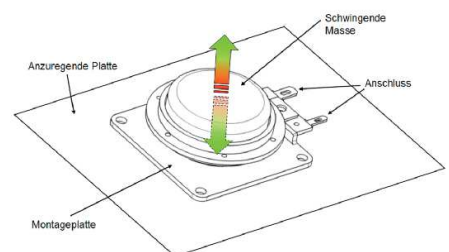
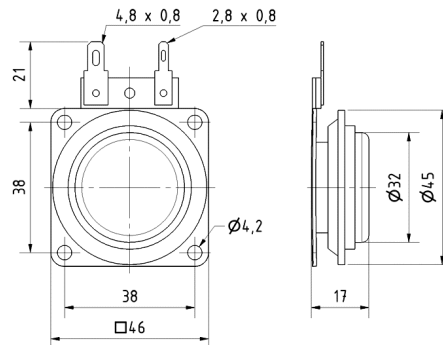
B) eines externen Körperschallwandlers

Der Körperschallwandler wird an der Oberfläche der anzuregenden Platte durch Kleben oder Schrauben fixiert und dient zur Signalausgabe für Anwendungen aller Art, bei denen aus Designgründen oder zum Schutz vor Umwelteinflüssen oder Vandalismus keine sichtbaren Lautsprecher verbaut werden können.

Im Vergleich zu einem herkömmlichen Lautsprecher mit Membran ist der Wirkungsgrad des Körperschall-Wandlers tiefer und muss durch Audio-Verstärker kompensiert werden

- ☞ Die Lautstärke ist regulierbar über das Potentiometer

Abmessung:



Bemerkung:

Die Hörgeräte-Schlaufe bzw. der Körperschallwandler müssen potentialfrei und nicht berührbar verdrahtet werden, da der Audio-Ausgang auf Telefon-Potential liegt.