

# Konformitätserklärung

## Declaration of Conformity

**Manufacturer's Name:** Leitronic AG  
**Manufacturer's Address:** Engelostrasse 16  
CH-5621 Zufikon  
Switzerland  
www.leitronic.ch

**Product Name:** EA-LTE-IP  
EA-LTE-DIN  
HandyDoorMate®

**Model Number:** 100.080xBL  
100.081xBL  
100.082xBL  
100.083xBL

We herewith declare that the components supplied under the aforementioned order number meet the following EC Directives

**Radio Equipment (RED):** 2014/53/EU  
**RoHS 2:** 2011/65/EU

Standards applied

**Safety (Article 3.1a):** EN 60950-1:2006+A11:2009+A1:2010+A12:2011

**EMC (Article 3.1b):** EN 301 489-1 v2.1.1 + EN 301 489-52v1.1.0 Draft  
EN 301 489-17 V3.1.1  
EN 12015:2014  
EN 12016:2013

**Radio spectrum (Article 3.2):** EN 300 328 V2.1.1  
EN 301 908-1 (v11.1.1) & EN 301 908-2 (v11.1.1)

## Supplementary Information

The product herewith complies with the requirements of the following Directives and carries the CE marking accordingly 2014/53/EU:

Zufikon, 1.Juni 2020

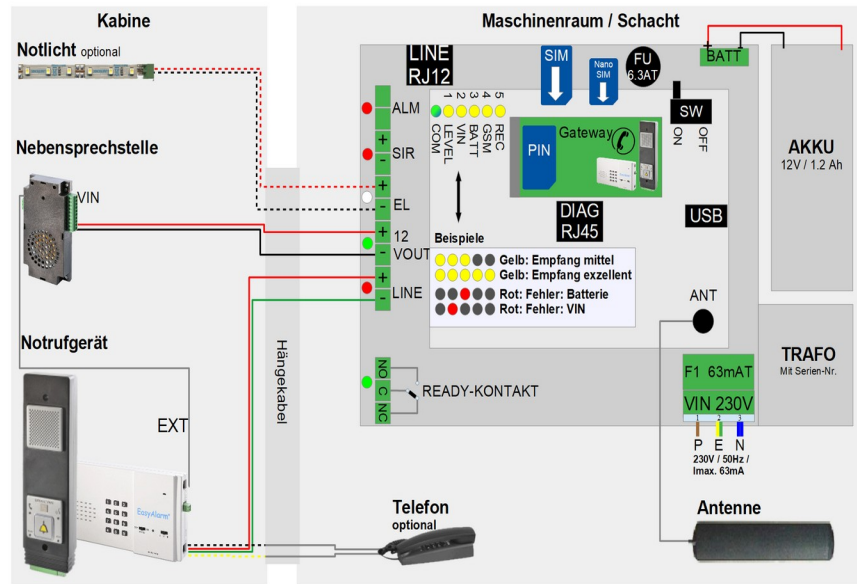


Silvan Tognella

### In IP-Gehäuse

- 100.0801BL EA-LTE-IP-LIGHT Gateway für analoge Notrufgeräte (Light-Version)
- 100.0802BL EA-LTE-IP Gateway für analoge Notrufgeräte (Voll-Version)
- 100.0803BL EA-LTE-IP-LIGHT System Nano Notrufgerät (Light-Version)
- 100.0804BL EA-LTE-IP System Nano Notrufgerät (Voll-Version)
- 100.0820BL HandyDoorMate IP

### Typenschild Beispiel



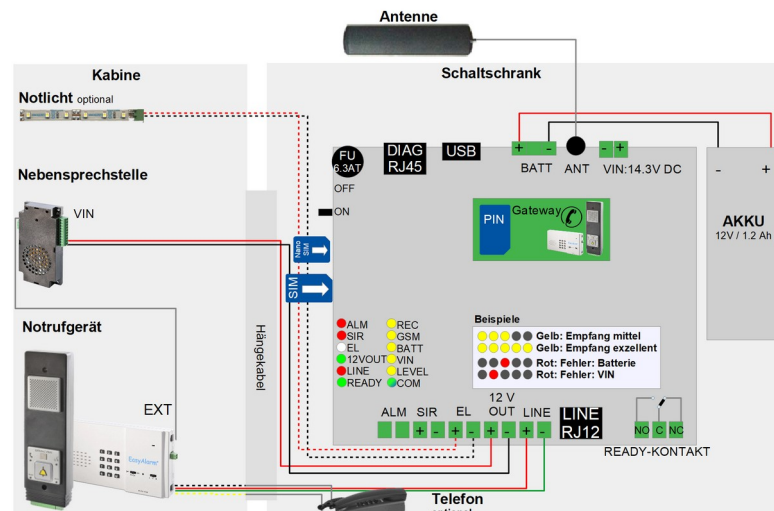
Arbeiten am 230 VAC-Netz dürfen nur von einer Elektro-Fachkraft vorgenommen werden!  
 Work on the 230 VAC power supply must be carried out by a qualified electrician!  
 Le branchement 230 VCA doit être effectué par un électricien qualifié!



### Software-Version. Siehe Leiterplatte oben / Serie-Nr: Siehe Leiterplatte unten In DIN-Gehäuse

- 100.0811BL EA-LTE-DIN-LIGHT Gateway für analoge Notrufgeräte (Light-Version)
- 100.0812BL EA-LTE-DIN Gateway für analoge Notrufgeräte (Voll-Version)
- 100.0813BL EA-LTE-DIN-LIGHT System Nano Notrufgerät (Light-Version)
- 100.0814BL EA-LTE-DIN System Nano Notrufgerät (Voll-Version)
- 100.0830 HandyDoorMate DIN

### Typenschild



VIN: 14.3V DC / max. 10W

Software-Version. Siehe Leiterplatte oben / Serie-Nr: Siehe Gehäuse